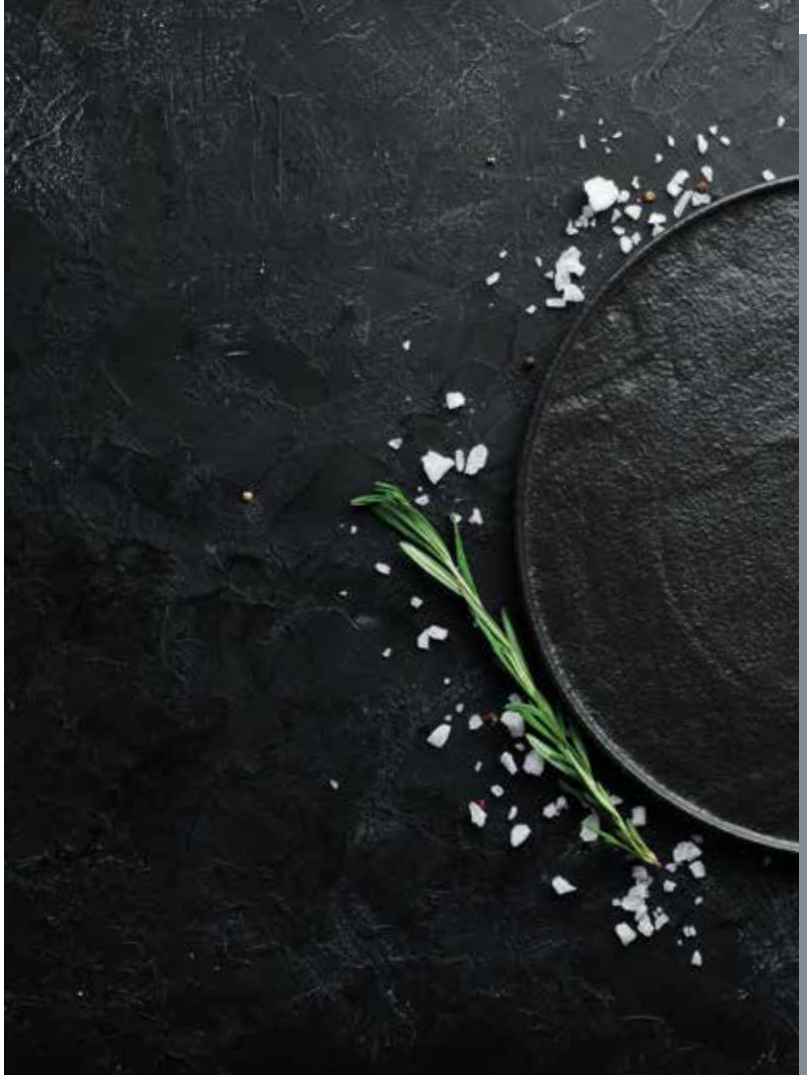


# PRODUKT KATALOG

# INHALT

---



CLIP SYSTEMS steht für hochwertige Produkte zum besten Preis-Leistungs-Verhältnis für Ihren Clip- und Verpackungsbedarf. CLIP SYSTEMS Produkte sind als Komplettlösung einsetzbar, aber auch mit Produkten anderer Hersteller kombinierbar.

## **Einsatzgebiete:**

- Clippen von Fleisch- und Wurstwaren in Kunst- und Naturdarm
- Verpacken von Geflügel und Käse in Plastikbeuteln und Folien
- Verpacken von Obst und Gemüse in Netzen und Säcken
- Verschließen von Beuteln für Lebendfischtransport
- Verpacken von Non-Food Produkten (Chemikalien, Medikamente, Tiernahrung u.v.m.)





01

PRODUKTPALETTE ..... 04

02

ALUMINIUM CLIPS ..... 06

03

TISCH-EINZELCLIPPER

BCS-50SC/175SC/200SC/700SC ..... 12

BCS-700SC-H ..... 14

04

TISCH-DOPPELCLIPPER

BCS-200DC ..... 16

BCS-200DC-R ..... 18

05

HALBAUTOMATISCHE DOPPELCLIPPER

BCS-200SM ..... 20

06

VOLLAUTOMATISCHE DOPPELCLIPPER

BCS-200AM ..... 22

BCS-700AM, AM-S, AM-XL ..... 24

07

CLIPS VERPACKUNG UND ZUBEHÖR ..... 26

# ALUMINIUM CLIPS

PRODUKTPALETTE

Aluminium Clips sind in allen marktüblichen Dimensionen und verschiedenen Härtegraden erhältlich. Sie sind optimal auf die Clip-Maschinen abgestimmt, jedoch auch bestens mit gängigen Clippern anderer Hersteller kompatibel.

<b>Farben:</b>	Silber, rot, blau, grün, gelb, schwarz und weiß
<b>Farbvarianten:</b>	Komplett coated – der Draht wird vollständig eingefärbt Teilgefärbt – die Clips werden nur außen eingefärbt
<b>Ausführungen:</b>	Teller, Riegel, Spule

# 01



## CLIP-MASCHINEN

Alle CLIP SYSTEMS Maschinen sind mit Druckluft betrieben. Sie zeichnen sich durch eine durchdachte Ergonomie und die Verarbeitung hochwertiger Materialien aus. Durch den überwiegenden Einsatz von Edelstahl sind die CLIP SYSTEMS Maschinen hygienisch und leicht zu reinigen.

Wählen Sie nach Art des Einsatzes aus unserem Portfolio:

- Manuelle Tischclipper
- Halbautomatische Doppelclipper
- Vollautomatische Doppelclipper



# CLIP SYSTEMS VOR-ORT-SERVICE

CLIP SYSTEMS bietet seinen Kunden einen mobilen Kundenservice in Deutschland, Österreich und der Schweiz. Ob Produktvorführungen, Maschinen-Installation oder ein Besuch im Rahmen des Servicevertrages - die Servicetechniker unterstützen Sie gerne vor Ort.



Kontaktieren Sie unser CLIP SYSTEMS Serviceteam für  
Ihren persönlichen Vor-Ort-Termin:



**Technischer Support  
Handel**

T +49 8638 957 100  
T +43 7724 2111-0

**Mo-Fr**

7:00 - 15:00 Uhr



**Technischer Support  
Handel**

[sales.dach@beck-clipsystems.com](mailto:sales.dach@beck-clipsystems.com)



[www.beck-clipsystems.com](http://www.beck-clipsystems.com)



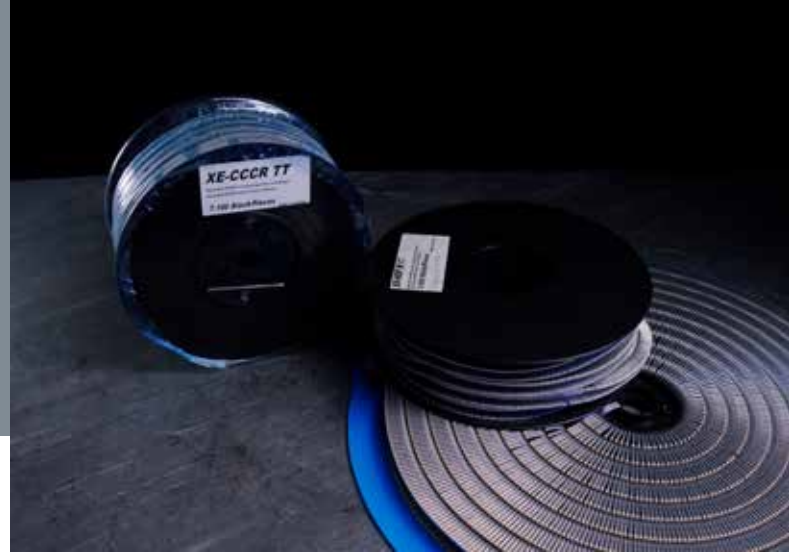
---

**02**

**ALUMINIUM  
IM ÜBERBLIC**

ALUMINIUM CLIPS

CLIPS  
CK



## SORTIMENT

- Ø von 1,72 bis 3,40 mm | von 0.07 bis 0.13 inch
- Innenmaß von 6,50 bis 12,50 mm | von 0.25 bis 0.50 inch

## FARBVARIANTEN

- Komplett coated – der Draht wird vollständig eingefärbt
- Teilgefärbt – die Clips werden nur außen eingefärbt

## AUSFÜHRUNGEN

- Teller, Riegel oder Spule
- In unterschiedlichen Festigkeiten
- Blank und gefärbt

In unserem Portfolio führen wir U-Clips, die sowohl als Riegel als auch auf Spulen oder Tellern erhältlich sind. CLIP SYSTEMS Aluminium-Clips können als Flach-Clip oder Roll-Clip verarbeitet werden und haben stark abgerundete und gebürstete Enden, um einer Beschädigung der Hüllen vorzubeugen. Durch den zusätzlichen Wachsaufrag an den Enden werden auch empfindliche Materialien geschont.



# UNSER PORTFOLIO



## FLACH-CLIP-VERSCHLÜSSE

sind bei empfindlichen Verpackungsmaterialien (z.B. Naturdarm) zu empfehlen. Die abgerundeten und gebürsteten Clip-Enden verschließen sanft, ohne das Material zu beschädigen.



## ROLL-CLIP-VERSCHLÜSSE

eignen sich besonders für unempfindliche Hüllen (z.B. Kunstdärme) und bei Bedarf an extrem undurchlässigen Verschlüssen (z.B. Verpackung von Flüssigkeiten).

### PASSEND FÜR

Tisch-Einzelclipper BCS-50SC, BCS-175SC, BCS-200SC, BCS-700SC

Tisch-Einzelclipper BCS-700SC-H

Tisch-Doppelclipper BCS-200DC, BCS-200DC-R

Halbautomatischer Doppelclipper BCS-200SM

Vollautomatischer Doppelclipper BCS-200AM

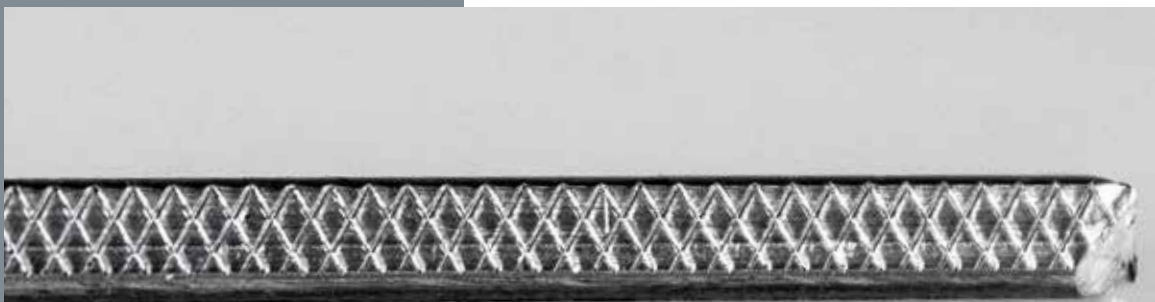
Vollautomatischer Doppelclipper BCS-700AM, AM-S, AM-XL





## DER FARBCODE

Gefärbte Clips ermöglichen es, Chargen zur Rückverfolgung optisch zu kennzeichnen. Die Clips sind hierfür in sieben verschiedenen Farben erhältlich: silber, rot, blau, grün, gelb, schwarz und weiß.



## DIE RIFFELUNG

Clips sind wahlweise mit oder ohne Innenriffelung für verbesserten Halt erhältlich.



# CLIP- MASCHIN

---



The image features a dark, almost black, textured background that resembles marbled paper or a similar fibrous material. A white rectangular box is positioned on the left side of the page, containing the letters 'IEN' in a bold, white, sans-serif font. The rest of the page is filled with the same dark, textured pattern.

**IEN**



# TISCH- EINZELCLIPPER BCS-50SC/175SC/200SC/700SC

Die neue Serie der Einzelclipper BCS-SC ist einfach aufzubauen, leicht und zuverlässig. Aufgrund der innovativen Konstruktion und des Zylinders mit Edelstahlbeschichtung sind die Geräte sehr ergonomisch, wartungsfreundlich und leicht zu reinigen. Die neue Konstruktion ermöglicht die höchsten hygienischen Standards einzuhalten.

- Integriertes Messer zum Abtrennen von überschüssigem Material
- Griff für sicheren Transport
- Regulierbarer Clipverschluss



## BCS-SC SERIE

Automatisches Messer (links oder rechts).



## SONDERAUSSTATTUNG

Druckminderer



# GERÄTESPEZIFIKATIONEN

HÖHE	BREITE	LÄNGE	GEWICHT
765 mm   30,12"	240 mm   9,45"	466 mm   18,34"	11.60 kg   25,57 lbs

**Arbeitsdruck** Max. 6 bar | max. 90 psi  
**Luftbedarf** 4,20 l

# PASSENDE CLIPS

BCS-50SC	XK-EI, XK-FA, XK-HF, XK-IA (in den Abmessungen ähnlich wie K-50 Serie)
BCS-175SC	XT-BHF, XT-CAA, XT-CFA (in den Abmessungen ähnlich wie T-200 Serie) XG-BHF, XG-CAA, XG-CFA (in den Abmessungen ähnlich wie G-175 Serie)
BCS-200SC	XE-CAA, XE-CBA, XE-CCA, XE-CDA, XE-CEA (in den Abmessungen ähnlich wie E-200 Serie)
BCS-700SC	XS-HDF, XS-HEA, XS-HEE, XS-HEH (in den Abmessungen ähnlich wie S-700 Serie)



# TISCH- EINZELCLIPPER BCS-700SC-H



Die speziell konstruierte Clip-Maschine in horizontaler Ausführung eignet sich ideal zum Verschließen von Produkten wie Eiswürfeln oder Flüssigkeiten, z.B. Suppen. Sie kann auch mit einem Belüftungssystem zur Sauerstoffdosierung ausgestattet werden. Die Version mit Belüftung eignet sich perfekt zum Verpacken tropischer Fische. Der Clipper BCS-700SC-H ist mit S-700 Clips kompatibel, sodass verschiedene Verpackungshüllen, einschließlich Beutel unterschiedlicher Stärke, dicht verschlossen werden können.

- Verstellbare Gerätehalterung
- Integriertes Messer zum Abtrennen von überschüssigem Material
- Regulierbarer Clipverschluss



### BCS-700SC-H

Der BCS-700SC-H Clipper kann mit einem Sauerstofffüllsystem ausgestattet werden.



### ZUSÄTZLICHE AUSSTATTUNG

Druckminderer



## GERÄTESPEZIFIKATIONEN

HÖHE	BREITE	LÄNGE	GEWICHT
1420 mm   55,90"	565 mm   22,24"	330 mm   19,99"	11,50 kg   25,35 lbs

**Arbeitsdruck** Max. 6 bar | max. 90 psi  
**Luftbedarf** 4,20 l

## PASSENDE CLIPS

BCS-700SC-H XS-HDF, XS-HEA, XS-HEE (in den Abmessungen ähnlich wie S-700 Serie)

# TISCH- DOPPELCLIPPER BCS-200DC

Der Tisch-Doppelclipper BCS-200DC ist ein zuverlässiges Gerät zum Verschließen von Kunststoff- und Naturdärmen im Kaliberbereich von 25 - 100 mm. Der Clipper ist leicht zu bedienen, platzsparend und schnell einsatzbereit. Er eignet sich hervorragend zur Herstellung von Wurst-Ringwaren und zum Verpacken in Netzen.



- Hygienisch durch rostfreien Edelstahl-Zylinder
- Automatisches Schneiden der Portionen
- Optional mit Schlaufeneinleger und Fadenspender erhältlich
- Platzsparend und einfach in der Bedienung
- Modular zum Halbautomaten aufrüstbar



## SCHNELL UND VIELSEITIG

Frei auf einer Arbeitsfläche platziert, ist der Tisch-Doppelclipper sofort einsatzbereit. Der Clipper verarbeitet fünf Clip-Dimensionen und bietet viele Verwendungsmöglichkeiten. Zudem kann der Clipper mit einer automatischen Schlaufeneinleger und Fadenspender optional erworben werden



## ZUBEHÖR FÜR NETZVERPACKUNG

Zum Verpacken von großen Einheiten in Netzen (z.B. Schinken) kann der Doppelclipper mit einem Spezialmesser erworben werden.



# GERÄTESPEZIFIKATIONEN

HÖHE	BREITE	LÄNGE	GEWICHT
850 mm   33,46"	300 mm   11,81"	450 mm   17,72"	19,5 kg   42,99 lbs

<b>Clipkapazität</b>	2 x 350 Clips
<b>Kaliber</b>	25 – 100 mm   0,98 – 3,94 inch
<b>Arbeitsdruck</b>	Max. 6 bar   max. 90 psi
<b>Luftbedarf</b>	4,20 l
<b>pro Hub</b>	Leistung bei 90 psi   6,2 bar

# PASSENDE CLIPS

BCS-200DC

XE-CAA, XE-CBA, XE-CCA, XE-CDA, XE-CEA (in den Abmessungen ähnlich wie E-200 Serie)



# TISCH- DOPPELCLIPPER BCS-200DC-R

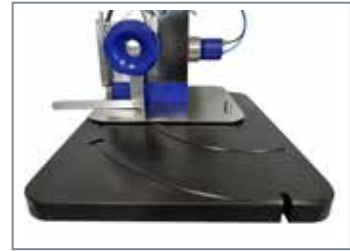
Der aufschwenkbare Tisch-Doppelclipper BCS-200DC-R ist ein zuverlässiges Gerät zum Verschließen von Kunststoff- und Naturdärmen im Kaliberbereich von 25 - 100 mm. Der Clipper ist leicht zu bedienen, platzsparend und schnell einsatzbereit. Er eignet sich hervorragend zur Herstellung von Wurst-Ringwaren und zum Verpacken in Netzen.

- 60° und 90° aufschwenkbar
- Bewegliche Darmbremse
- Automatisches Schneiden der Portionen
- Modular zum Halbautomaten aufrüstbar



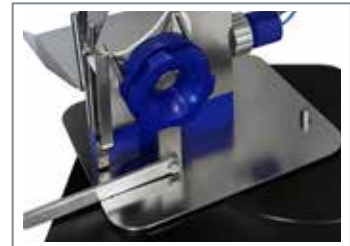
### 60°/90° AUFSCHWENKBAR

Zum leichteren Bestücken des Füllrohres ist der Clipper aufschwenkbar. Anschließend lässt er sich in der voreingestellten Arbeitsposition wieder arretieren.



### OPTIONAL ERHÄLTlich

Der BCS-200DC-R kann optional mit einem Fadenspendler, einem Spezialmesser für Netze und unterschiedlichen Füllrohren und Darmbremsen ausgestattet werden.



## GERÄTESPEZIFIKATIONEN

HÖHE	BREITE	LÄNGE	GEWICHT
910 mm   35.83"	510 mm   20.08"	660 mm   25.98"	30 kg   66.14 lbs

<b>Clipkapazität</b>	2 x 350 Clips
<b>Kaliber</b>	25 – 100 mm   0.98 – 3.94 inch
<b>Arbeitsdruck</b>	Max. 6 bar   max. 90 psi
<b>Luftbedarf</b>	5 l
<b>pro Hub</b>	Leistung bei 90 psi   6.2 bar

## PASSENDE CLIPS

BCS-200DC-R	XE-CAA, XE-CBA, XE-CCA, XE-CDA, XE-CEA (in den Abmessungen ähnlich wie E-200 Serie)
-------------	---

# DOPPELCLIPPER BCS-200SM

Der halbautomatische Doppelclipper BCS-200SM kann mechanisch mit jedem Füller gekoppelt werden. Er eignet sich hervorragend zum Verschließen von Wurstwaren im Kaliberbereich von 25 - 100 mm. Die ideale Maschine für mittelgroße Handwerksbetriebe.



- Druckluftbetrieb – kein Strom nötig
- Extrem korrosionsbeständig aus rostfreiem Stahl und Kunststoff
- Mit fahrbarem und höhenverstellbarem Unterwagen
- Pneumatische Darmbremse für gleichmäßige Befüllung
- Gewichtsgenaues Portionieren
- Automatisches Schneiden zwischen den Portionen





### AUTOMATISCHE FÜLLER-STEUERUNG

Eine Steuerung am Clipper reguliert den Synchronlauf mit dem Füller. Der Füller bestimmt dabei gewichtsgenau die Portionsmenge.

### SCHWENKBARER CLIP-KOPF

Zum leichteren Bestücken des Füllrohres ist der Clip-Kopf um 90 Grad aufschwenkbar.

### OPTIONALER SCHLAUFENEINLEGER

Per Knopfdruck wird vor dem Clip-Vorgang eine Schlaufe platziert. Die Schlaufenzuführung ist als optionales Zubehör erhältlich.



## GERÄTESPEZIFIKATIONEN

HÖHE	BREITE	LÄNGE	GEWICHT
1800 mm   70,87"	1200 mm   47,24"	760 mm   29,92"	53 kg   116,85 lbs

<b>Clipkapazität</b>	2 x 350 Clips
<b>Kaliber</b>	25 – 100 mm
<b>Arbeitsdruck</b>	Max. 6 bar   Max. 90 psi
<b>Luftbedarf</b>	5 l
<b>pro Arbeitsgang</b>	Leistung bei 58 psi   4 bar

## PASSENDE CLIPS

BCS-200SM	XE-CAA, XE-CBA, XE-CCA, XE-CDA, XE-CEA (in den Abmessungen ähnlich wie E-200 Serie)
-----------	---

# DOPPELCLIPPER BCS-200AM

Der BCS-200AM ist ein neuer, vollautomatischer Doppelclipper, der an jeden Füller angeschlossen werden kann. Er wurde speziell für Clips im Kaliberbereich von 25 bis 100 mm entwickelt. Die ideale Maschine für kleine, mittlere und große Gewerbe- und Industriebetriebe, zur Herstellung kleiner und mittlerer Produktgrößen.

- Verarbeitet die E 200 Clip Serie auf Spulen
- Automatisches Füllen, Clippen und Schneiden



### STEUERUNG MITTELS TOUCH-PANEL

Mittels integriertem Touch-Panel wird der BCS-200AM gesteuert und Serviceprüfungen werden durchgeführt. Auf dem Panel kann die Menge der produzierten Portionen geprüft sowie wichtige Betriebsparameter eingestellt werden.



### REIBUNGSLOSER ABTRANSPORT

Über das Auflageblech mit Rollen werden die fertigen Portionen schonend abtransportiert.



## GERÄTESPEZIFIKATIONEN

HÖHE	BREITE	LÄNGE	GEWICHT
1700 mm   66,93"	1200 mm   47,24" 1570 mm   61,81" - XL 1770 mm   69,68" - XXL	800 mm   31,50"	115 kg   253.53 lbs

<b>Clipkapazität</b>	4500 – 6500   Spule
<b>Kaliber</b>	25 – 100 mm   0,98 – 3,94 inch
<b>Arbeitsdruck</b>	max. 6 bar   max. 90 psi
<b>Luftbedarf</b>	10 l
<b>pro Arbeitsgang</b>	Leistung bei 58 psi   4 bar

## PASSENDE CLIPS

BCS-200AM	XE-CAA, XE-CBA, XE-CCA, XE-CDA, XE-CEA (in den Abmessungen ähnlich wie E-200 Serie) auf Spulen
-----------	--



# DOPPELCLIPPER BCS-700AM

Der vollautomatische Doppelclipper BCS-700AM kann mechanisch mit jedem Füller gekoppelt werden. Eine Steuerung am Clipper reguliert den Synchronlauf mit dem Füller. Der Füller bestimmt dabei gewichtsgenau die Portionsmenge. Der Clip-Automat eignet sich hervorragend zum Verschließen aller Darmtypen im Kaliberbereich von 30 - 140 mm. Die ideale Maschine für Produktionsbetriebe aller Art.

- Automatisches Füllen, Clippen und Schneiden
- Gewichtsgenaueres Portionieren
- Standardisierte Schlaufenführung
- Fahrbarer und höhenverstellbarer Unterwagen

## WEITERE AUSFÜHRUNGEN



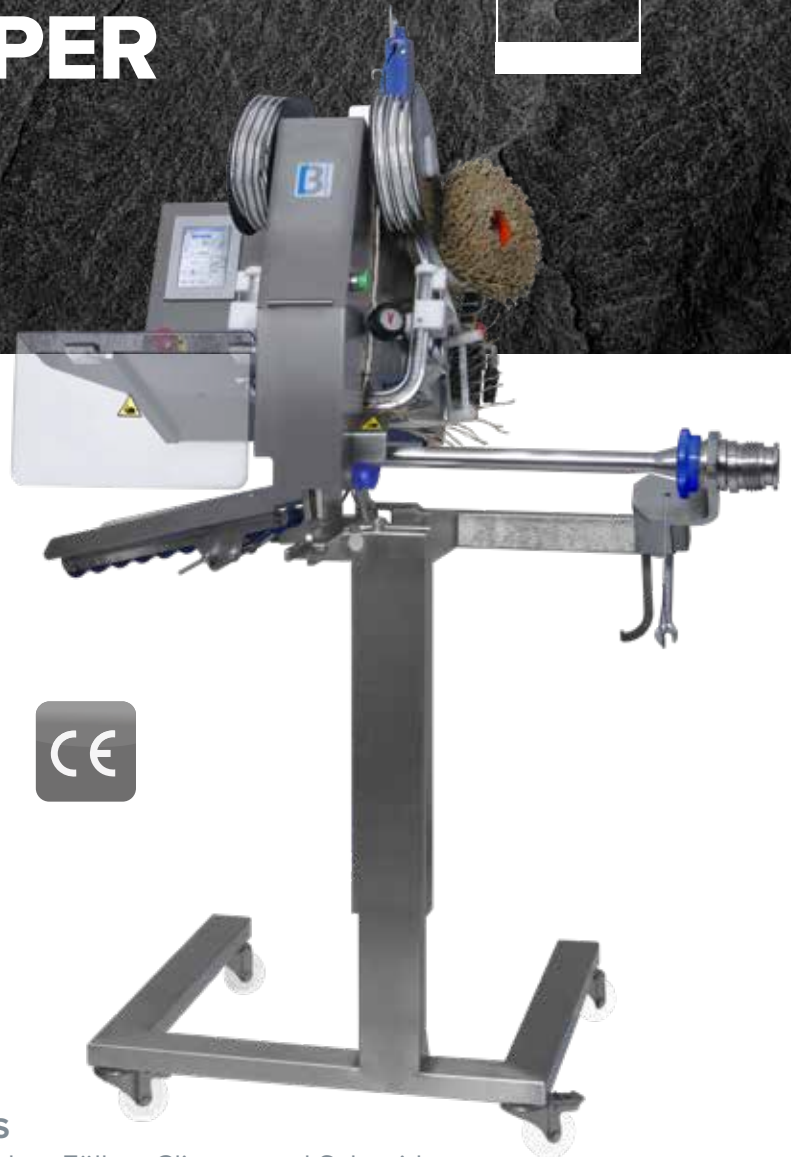
### BCS-700AM-S

- Automatisches Füllen, Clippen und Schneiden
- Gewichtsgenaueres Portionieren
- Ausgelegt für Clips auf Streifen
- Keine automatische Clip-Zuführung
- Schlaufenführung optional erhältlich
- Fahrbarer und höhenverstellbarer Unterwagen



### BCS-700AM-XL

- Automatisches Füllen, Clippen und Schneiden
- Zusätzliche Ausstattung mit einem 83 cm langen Füllrohr
- Reduktion der benötigten Zeit für den Wechsel der Hüllen und Spulen um über 50 %
- Optionale Schlaufenführung
- Fahrbarer und höhenverstellbarer Unterwagen



### STEUERUNG MITTELS TOUCH-PANEL

Mittels integriertem Touch-Panel wird der BCS-700AM gesteuert und Serviceprüfungen werden durchgeführt. Auf dem Panel kann die Menge der produzierten Portionen geprüft sowie wichtige Betriebsparameter eingestellt werden.



### REIBUNGSLOSER ABTRANSPORT

Über das Auflageblech mit Rollen werden die fertigen Portionen schonend abtransportiert.



## GERÄTESPEZIFIKATIONEN

HÖHE	BREITE	LÄNGE	GEWICHT
1700 mm   66,93"	1200 mm   47,24" 1570 mm   61,81" - XL 1770 mm   69,68" - XXL	800 mm   31,50"	115 kg   253,53 lbs

<b>Clipkapazität</b>	2700 – 3600 Clips
<b>Kaliber</b>	30 – 140 mm   1,18 – 5,51 inch
<b>Arbeitsdruck</b>	max. 6 bar   max. 90 psi
<b>Luftbedarf</b>	11 l
<b>pro Arbeitsgang</b>	Leistung bei 58 psi   4 bar

## PASSENDE CLIPS

BCS-700AM

XS-HDF, XS-HEA, XS-HEE (in den Abmessungen ähnlich wie S-700 Serie)

07

# CLIPS VERPACKUNG UND ZUBEHÖR



Die Stangen-Clips werden in weiße Schachteln mit CLIP SYSTEMS Aufkleber verpackt. Diese Innenschachteln sind mit einer durchsichtigen Wachsschicht überzogen, die vor Feuchtigkeit schützt. Vier Innenschachteln werden in einem Umkarton verpackt.

Unseren Kunden steht ein umfangreiches Programm an Kordeln und Schlaufen in verschiedenen Farben und Ausführungen zur Verfügung.



## SCHLAUFEN, OL MINOR 44/120

Farbe: weiß, beige  
Stück/Spule: 2 M  
Spulen/Umkarton: 16 Stk. /32M



## SCHLAUFEN, S22/100 UND HGS 25/100

Farbe: weiß, beige  
Stück/Spule: 3 M oder 4 M  
Spulen/Umkarton: 16 Stk. /48M



## KORDELN TEB-MTS 30/120

Farbe: weiß  
Stück/Spule: 4 M  
Spulen/Umkarton: 8 Stk. /32M



## KORDELN JSS

Farbe: grün, rot, blau,  
natur  
Spulen/Umkarton: 4 Stk.



Technische Änderungen, Satz- und Druckfehler  
vorbehalten. Alle Rechte vorbehalten.

Version 11/23 DE

**B CLIP SYSTEMS**  
A BECK brand

**RAIMUND BECK KG**  
Raimund-Beck-Str. 1  
5270 Mauerkirchen | Austria

T +43 7724 2111-0  
office@beck-clipsystems.com

[www.beck-clipsystems.com](http://www.beck-clipsystems.com)